

# O3 série A

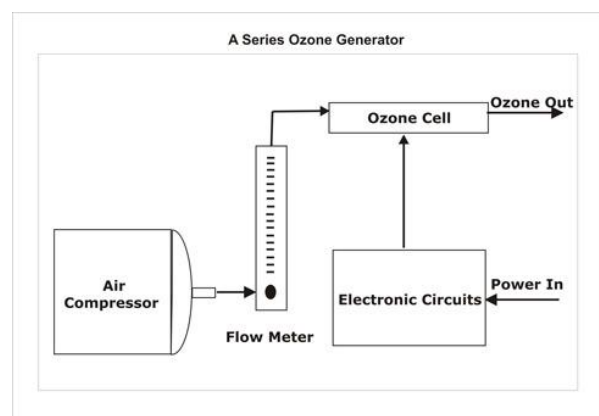
## Spécifications techniques :

Modèle	A1G	A2G	A4G
Production max d'ozone -gm/hr	1	2	4
Concentration max d'ozone -%poids	2	2	2
Pression max. dans le réacteur -psig	29	29	29
Plage de debit de gaz Litre / minute	12 - 14	12 - 14	12 - 14
Consommation d'énergie -watts	120	130	180
Refroidissement de l'air -scfm	49.2	49.2	98.4
Diamètre de sortie de l'ozone- mm	6.4	6.4	6.4
Dimensions -mm (LxWxH)	290 x 240 x 460	290 x 240 x 460	410 x 280 x 470
Matériau du boîtier	Polyester	Polyester	Polyester
Poids -kg	10	10	14

## Caractéristiques :

- Technologie haute fréquence CD
- Compact
- Compresseur intégré
- Chambre de réaction haute pression
- Coupe circuit
- Porte de securité verrouillable
- Caisson à ozone refroidi par air
- Régulateur de débit d'ozone
- Garantie 1 an

## Principe de fonctionnement



## Décharge à effet Corona

Les Série A sont des générateurs d'ozone de faible coût, compacts à fixer au mur et avec une alimentation en gaz intégrée. Ces générateurs d'ozone ne nécessitent pas de connexions supplémentaires. Ils produiront de l'ozone par le bas par simple branchement. Cette série de générateurs produisent de 1gm à 4 g/h, ils sont intégrés dans un robuste boîtier en polyester(GPR) à épreuve des intempéries pour une longue durée.